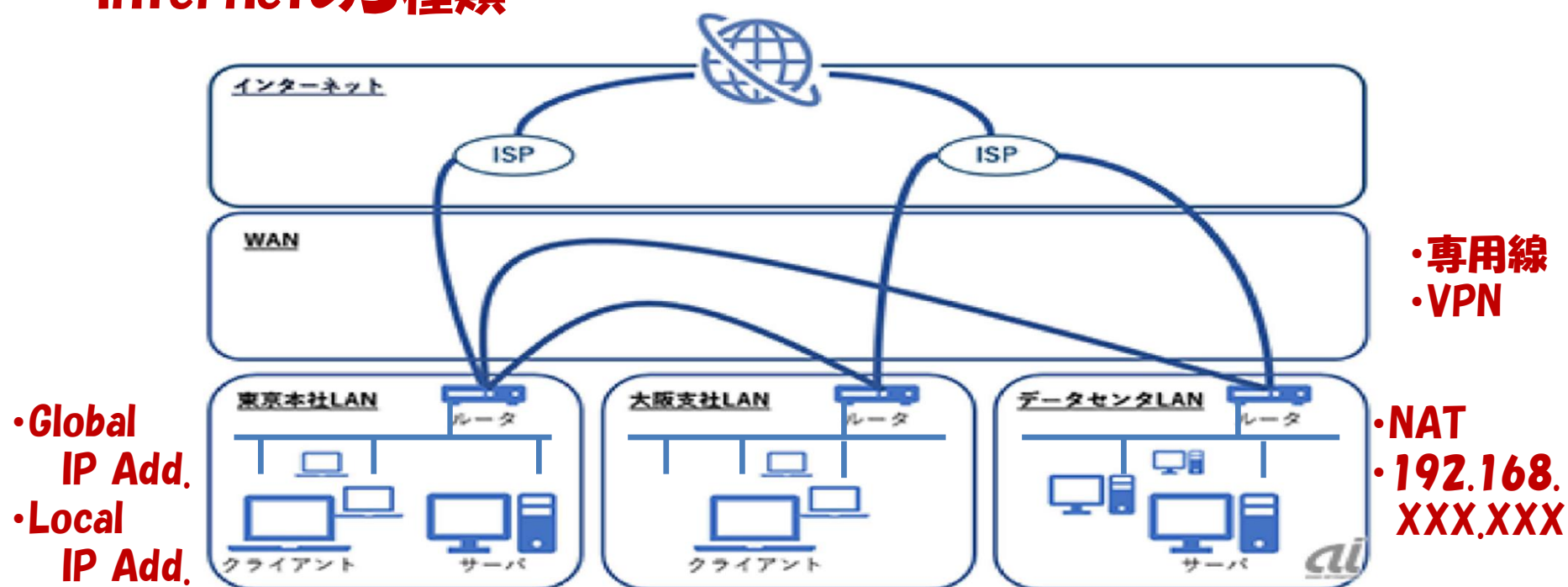


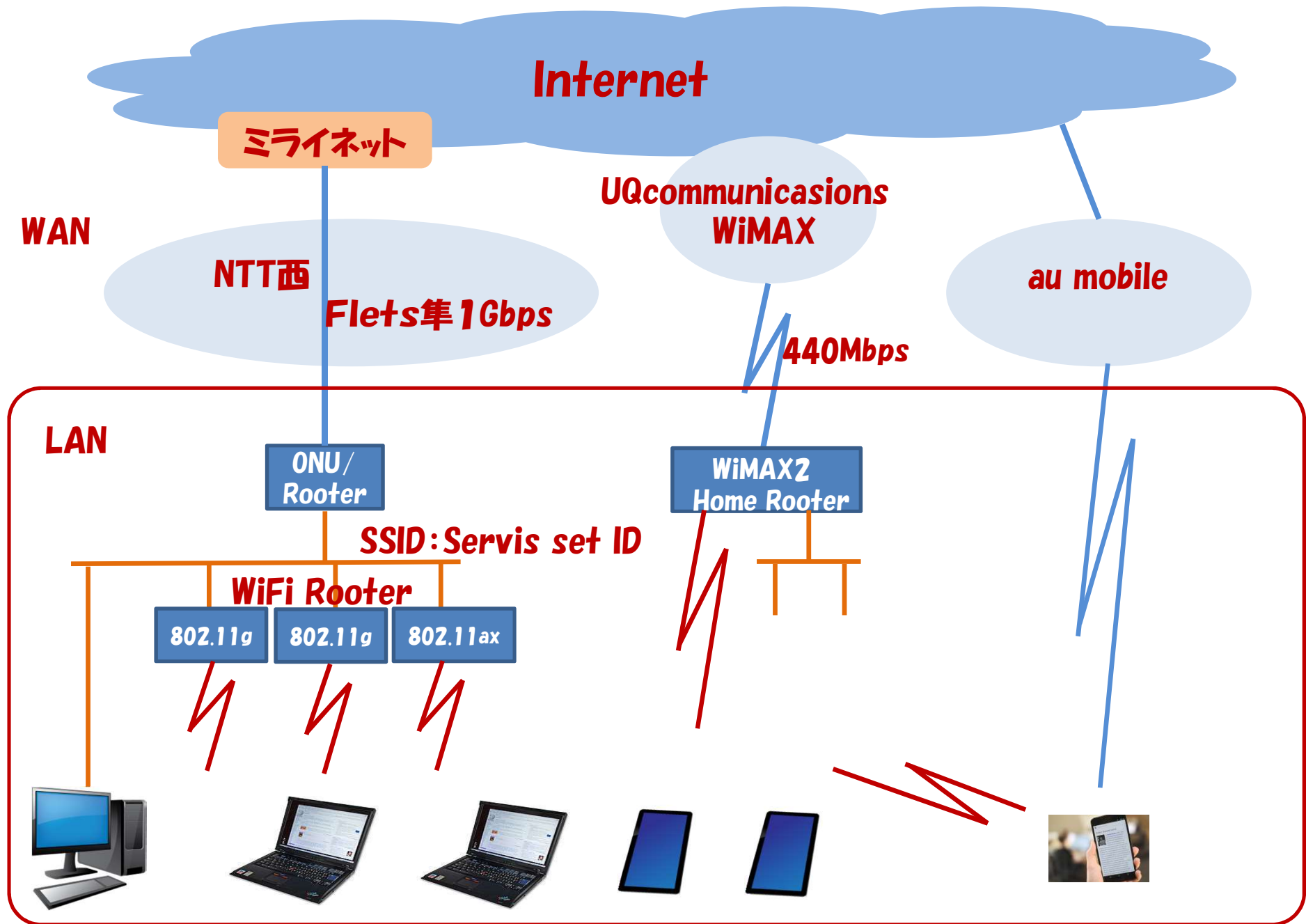
## テーマ：Networkの話題

### 1. 「Network」とは

- コンピュータを相互接続したもの(コンピュータネットワーク)  
→ 正確には「情報の流れる経路」
- LAN(Local area Network) / WAN(Wide area network) / Internetの3種類

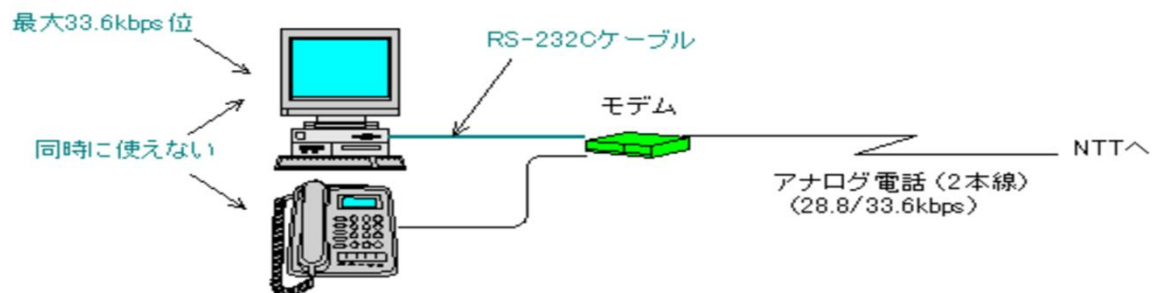


## 2. 我が家のNetwork

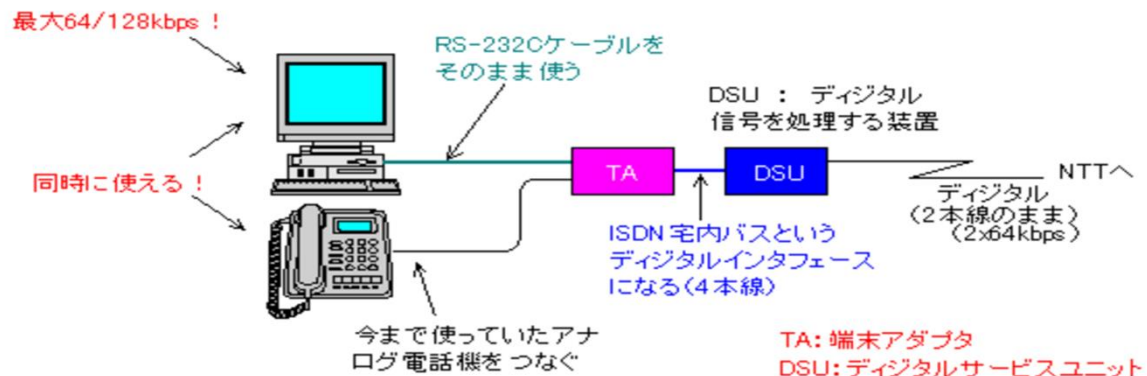


### 3. WANの種類

#### ・インターネット黎明期はこんなだった！！

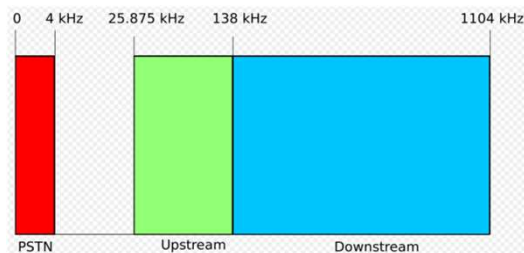


アナログ電話回線



ISDN

#### ・ADSL



~5Mbps

ここまではNTT(旧電電公社)の独壇場だった！！

通信費高かったな~ それに、テレホーダイで寝不足に！！

• FTTH (Fiber to the home) 以降は色々な選択肢が！！

> 光cableもNTTだけじゃない

> Cable TV のサービス

> Last 1マイルの無線化 WiMAX, PHSもあったな～

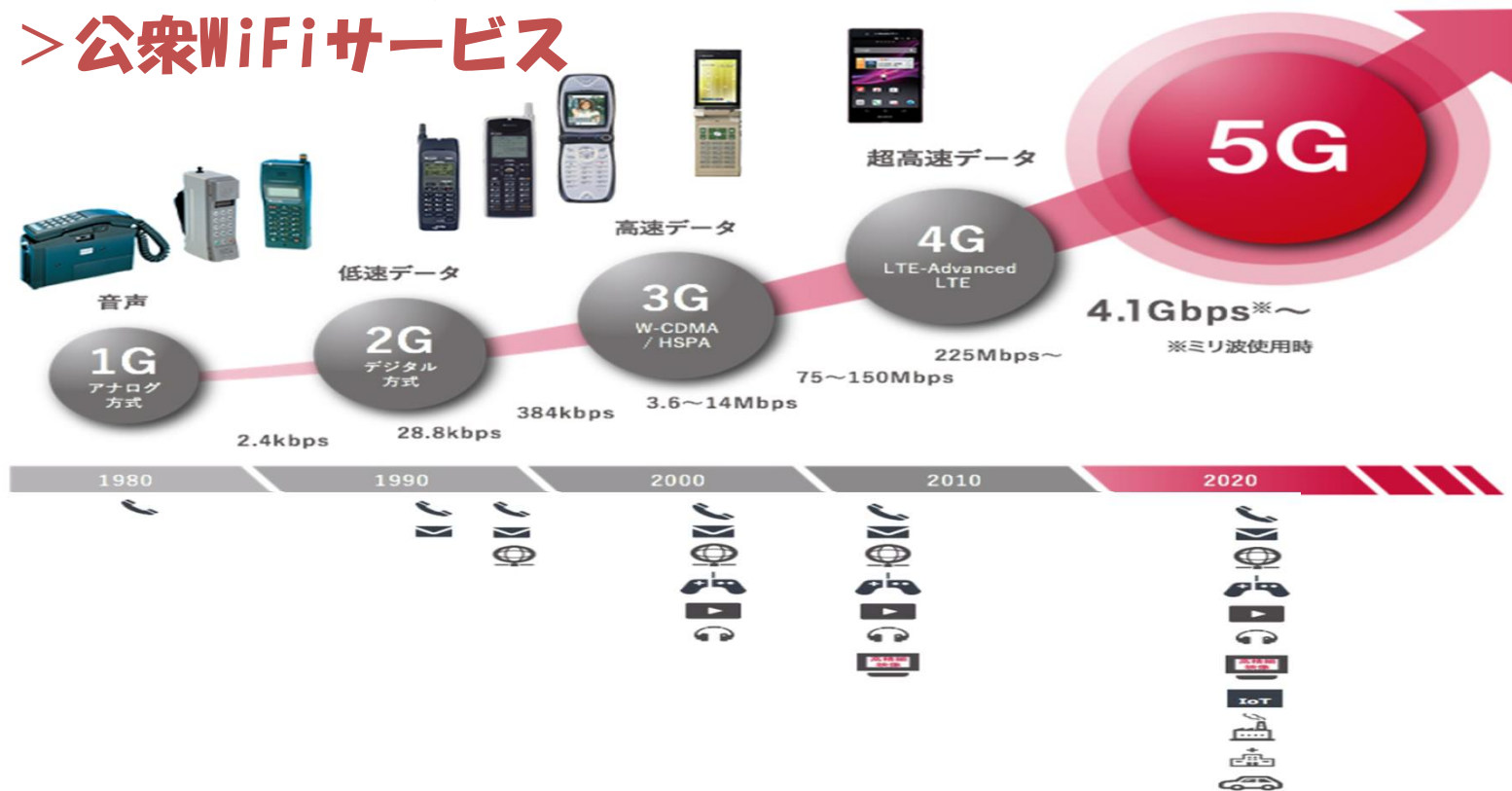
> 携帯インフラからのサービス

テザリング

ポケットWiFi

5Gの時代が迫ってきた！！

> 公衆WiFiサービス



## 4. LAN構成の注意点

- ・有線LANの場合  
WAN速度に見合った LAN cable の選択を  
100Base 1,000Base
- ・WiFiルーターの種類と選び方

| 規格           | 周波数帯   | 最大通信速度  | 電波干渉    | 障害物     | 特徴  |
|--------------|--------|---------|---------|---------|---|
| IEEE802.11a  | 5GHz   | 54Mbps  | 強い<br>◎ | 弱い<br>△ | ・電子レンジなどの家電製品やBluetoothの電波干渉を受けにくい<br>・障害物に弱い |
| IEEE802.11b  | 2.4GHz | 11Mbps  | 弱い<br>△ | 強い<br>◎ | ・電子レンジなどの家電製品やBluetoothの電波干渉を受けやすい<br>・障害物に強い |
| IEEE802.11g  | 2.4GHz | 54Mbps  | 弱い<br>△ | 強い<br>◎ | ・電子レンジなどの家電製品やBluetoothの電波干渉を受けやすい<br>・障害物に強い |
| IEEE802.11n  | 2.4GHz | 600Mbps | 弱い<br>△ | 強い<br>◎ | ・電子レンジなどの家電製品やBluetoothの電波干渉を受けやすい<br>・障害物に強い |
|              | 5GHz   | 600Mbps | 強い<br>◎ | 弱い<br>△ | ・電子レンジなどの家電製品やBluetoothの電波干渉を受けにくい<br>・障害物に弱い |
| IEEE802.11ac | 5GHz   | 6.9Gbps | 強い<br>◎ | 弱い<br>△ | ・電子レンジなどの家電製品やBluetoothの電波干渉を受けにくい<br>・障害物に弱い |
| IEEE802.11ad | 60GHz  | 7Gbps   | 強い<br>◎ | 弱い<br>△ | ・電子レンジなどの家電製品やBluetoothの電波干渉を受けにくい<br>・障害物に弱い |

**※設置方法に注意！！** 高い位置、周りにものが無い  
鉄筋コンクリートは突き抜けない  
電波強度だけがスピードの指標じゃない

# 5. 映像ストリーミングが通信速度に一番シビア！！

## ・動画の画質

|                                  | 正式名称  | 解像度                               | 画素数<br>(ピクセル数)            |
|----------------------------------|---|-----------------------------------|---------------------------|
| <b>SD</b>                        | Standard Definition Video<br>(標準解像度テレビ)                       | 720×480<br>(480p)                 | 34万5600画素<br>(0.3メガピクセル)  |
| <b>HD</b>                        | High Definition Video<br>≡ Hi-Vision<br>(高精細度ビデオ/ハイビジョン)      | 1280×720<br>(720p)                | 92万1600画素<br>(0.9メガピクセル)  |
| <b>フルHD<br/>(FHD)</b>            | Full High Definition<br>(フルハイビジョン)                            | 1920×1080<br>(1080p)              | 207万3600画素<br>(2メガピクセル)   |
| <b>2K<br/>(QHD)<br/>(WQHD)</b>   | Quadruple HD<br>Wide Quad-HD                                  | 2560×1440<br>(1440p)              | 368万6400画素<br>(3.6メガピクセル) |
| <b>4K<br/>(UHD)</b>              | Ultra High Definition<br>(超高精細)                               | 4096×2160<br>3840×2160<br>(2160p) | 829万4400画素<br>(8.2メガピクセル) |
| <b>8K<br/>(8K UHD)<br/>(SHV)</b> | 8K Ultra High Definition<br>Super High-Vision<br>(超高解像/高精細映像) | 7680×4320<br>(4320p)              | 3317万7600画素<br>(33メガピクセル) |



## ・画質と通信量

|               | 必要な通信速度<br>(bps) | データ通信量 30分<br>(Byte) | データ通信量 1時間<br>(Byte) |
|---------------|------------------|----------------------|----------------------|
| SD            | 3Mbps            | 675MB                | 1.35GB               |
| HD            | 5Mbps            | 1.125GB              | 2.25GB               |
| フルHD<br>(FHD) | 15Mbps           | 3.375GB              | 6.75GB               |
| 4K<br>(UHD)   | 25Mbps           | 5.625GB              | 11.25GB              |

**WiFi の公称速度からすると何でもないようだけれど、種々の要因で通信速度は落ちます！！**

- > ベストエフォート
- > 障害物
- > 電波障害(電子レンジ、BlueTooth、モーター……)

**etc.  
以上**